



CARRELAGE
SALLE DE BAINS

Lien vers une vidéo de présentation :

Link zu einem Präsentationsvideo:

Link to a presentation video:



<https://youtu.be/arEf1WU6tJg>

FICHA TÉCNICA

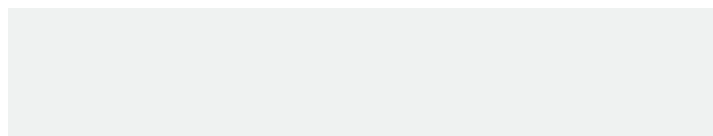
TECHNICAL DATA / DONNÉES TECHNIQUES / DATI TECNICI



- **Lavabo encastrado** / Inset washbasins / Lavabos encastrés / Lavabi da incasso
- **Material ACRYMOLD® SOLID SURFACE** / Material ACRYMOLD® SOLID SURFACE / Matériau ACRYMOLD® SOLID SURFACE / Materiale ACRYMOLD® SOLID SURFACE
- **Todo masa** / Full-mass / Pleine masse / Tutta massa
- **Antibacteriano** / Antibacterial / Antibactérien / Antibatterico
- **Higiénico** / Hygienic / Hygiénique / Igienico
- **5 años de garantía** / 5-year warranty / Garantie 5 ans / 5 anni di garanzia

TEXTURA

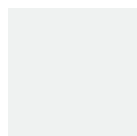
TEXTURE / TEXTURE / TEXTURE



LISO

COLORES

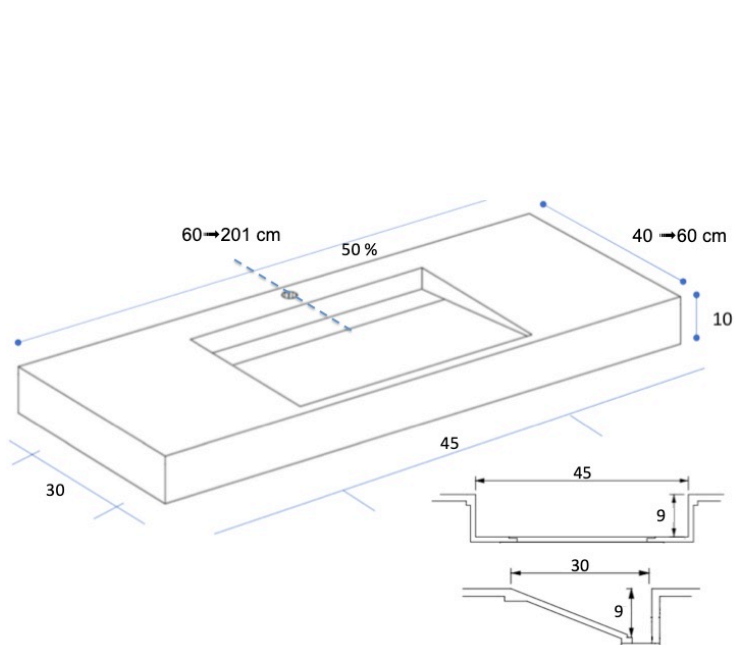
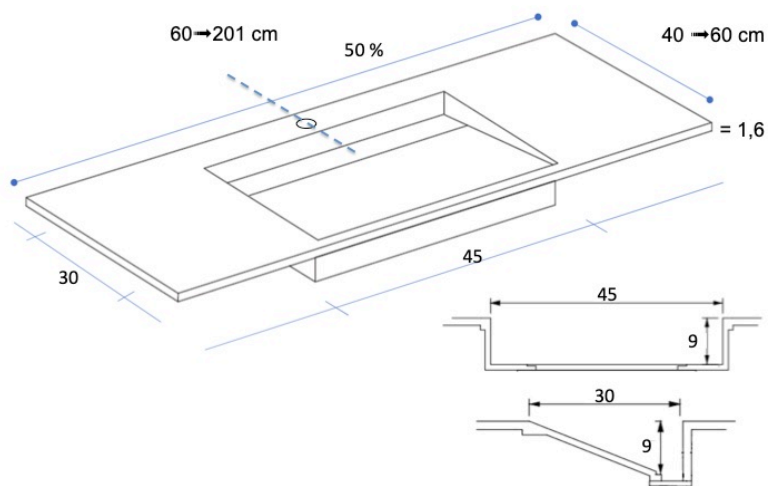
COLOURS / COULEURS / COLORI



BLANCO MATE

MEDIDA ESTÁNDAR

STANDARD SIZE / MESURES STANDARD / MISURE STANDARD



FICHA TÉCNICA

TECHNICAL DATA / DONNÉES TECHNIQUES / DATI TECNICI



- **Lavabo encastrado** / Inset washbasins / Lavabos encastrés / Lavabi da incasso
- **Material ACRYSTONE® LIFE COAT** / Material ACRYSTONE® LIFE COAT / Matériau ACRYSTONE® LIFE COAT / Materiale ACRYSTONE® LIFE COAT
- **Antibacteriano** / Antibacterial / Antibactérien / Antibatterico
- **5 años de garantía** / 5-year warranty / Garantie 5 ans / 5 anni di garanzia

TEXTURA

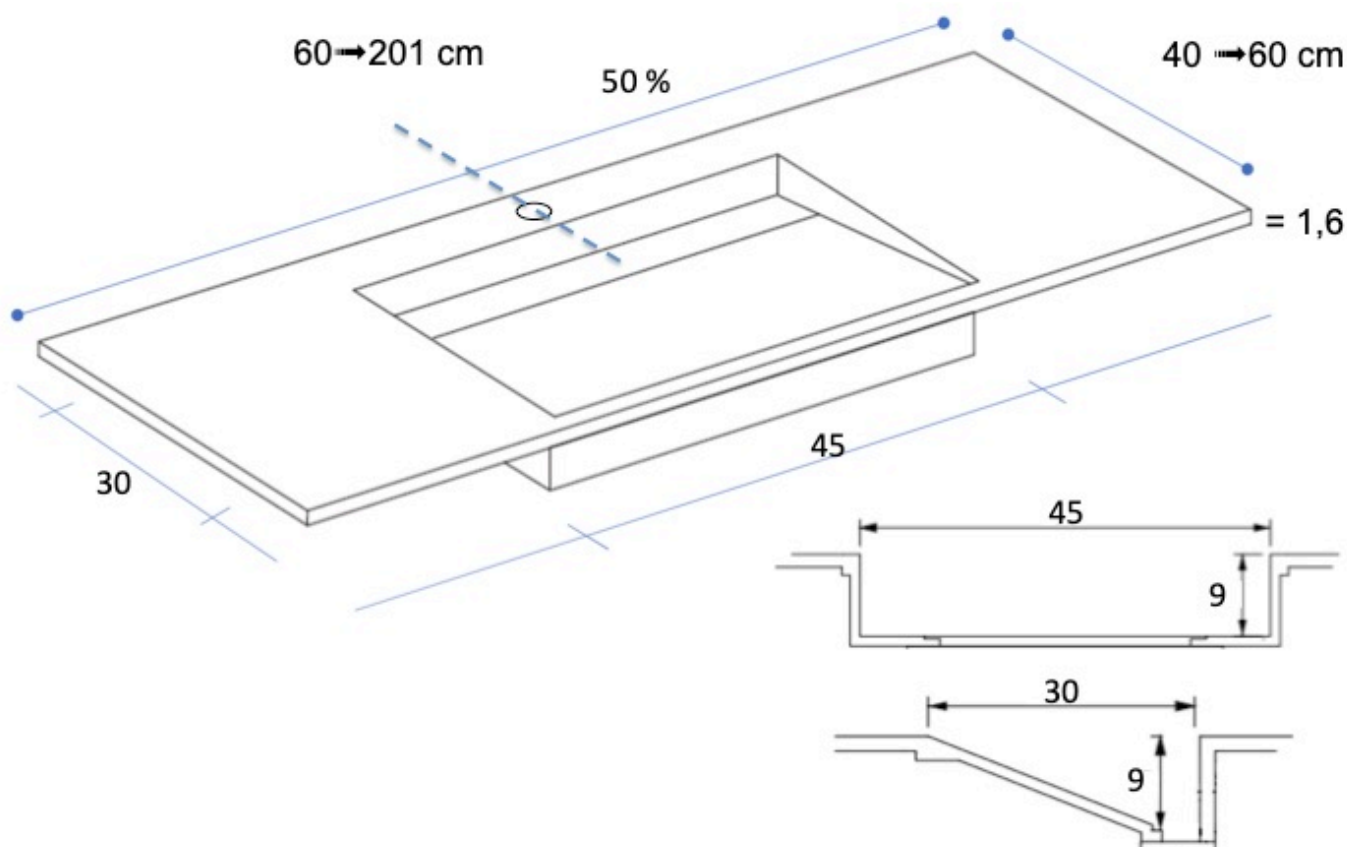
TEXTURE / TEXTURE / TEXTURE



STONE

COLORES

COLOURS / COULEURS / COLORI



FICHA TÉCNICA

TECHNICAL DATA / DONNÉES TECHNIQUES / DATI TECNICI



- **Lavabo encimera** / Integrated basin countertop / Vasque murale / Lavabo da ripiano
- **Material ACRYSTONE® LIFE COAT** / Material ACRYSTONE® LIFE COAT / Matériau ACRYSTONE® LIFE COAT / Materiale ACRYSTONE® LIFE COAT
- **Antibacteriano** / Antibacterial / Antibactérien / Antibatterico
- **5 años de garantía** / 5-year warranty / Garantie 5 ans / 5 anni di garanzia

TEXTURA

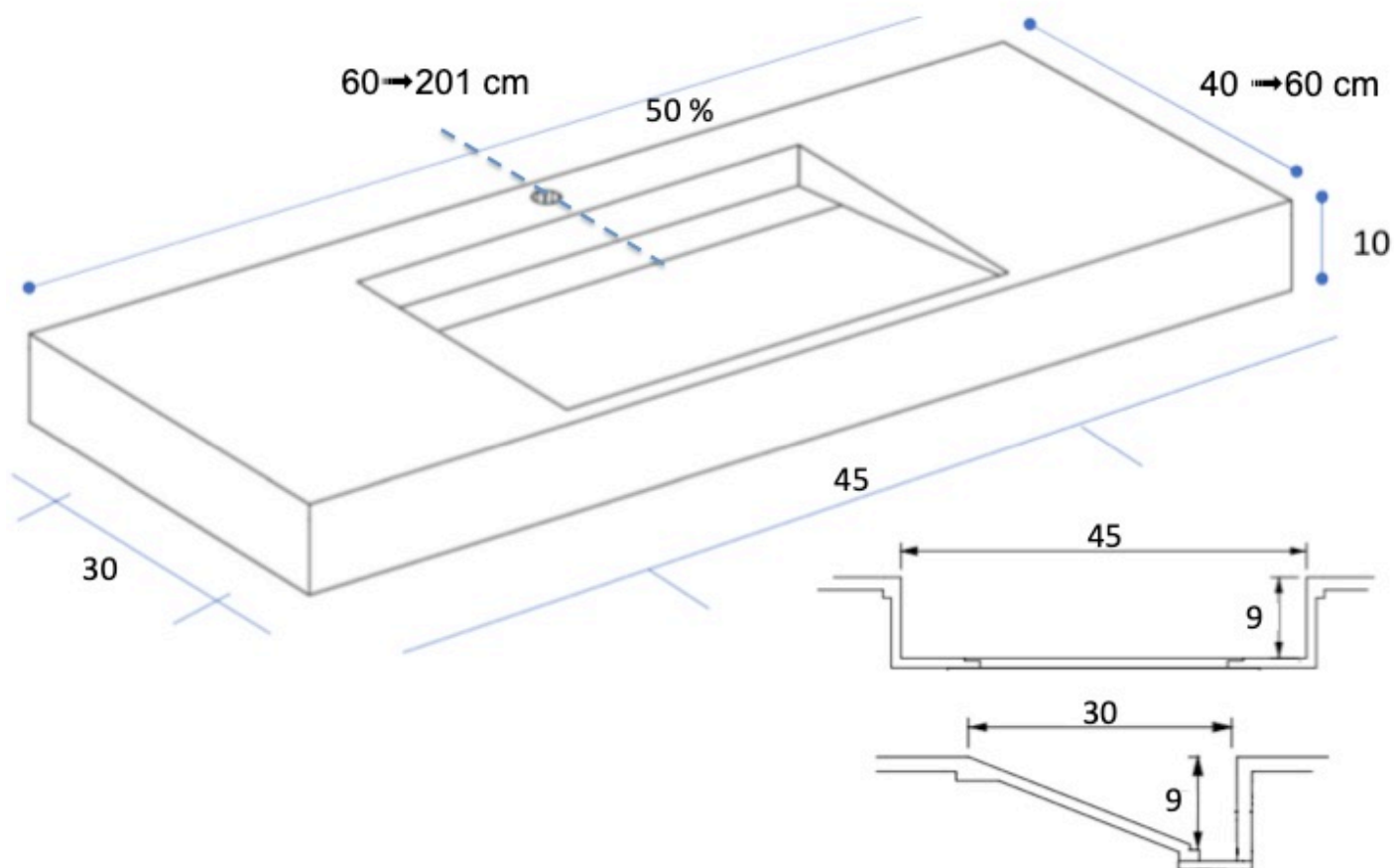
TEXTURE / TEXTURE / TEXTURE

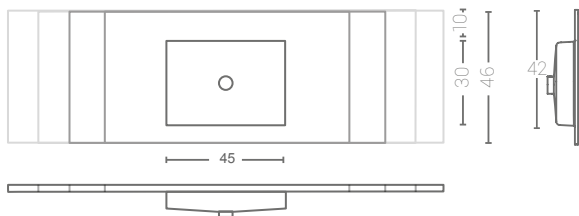
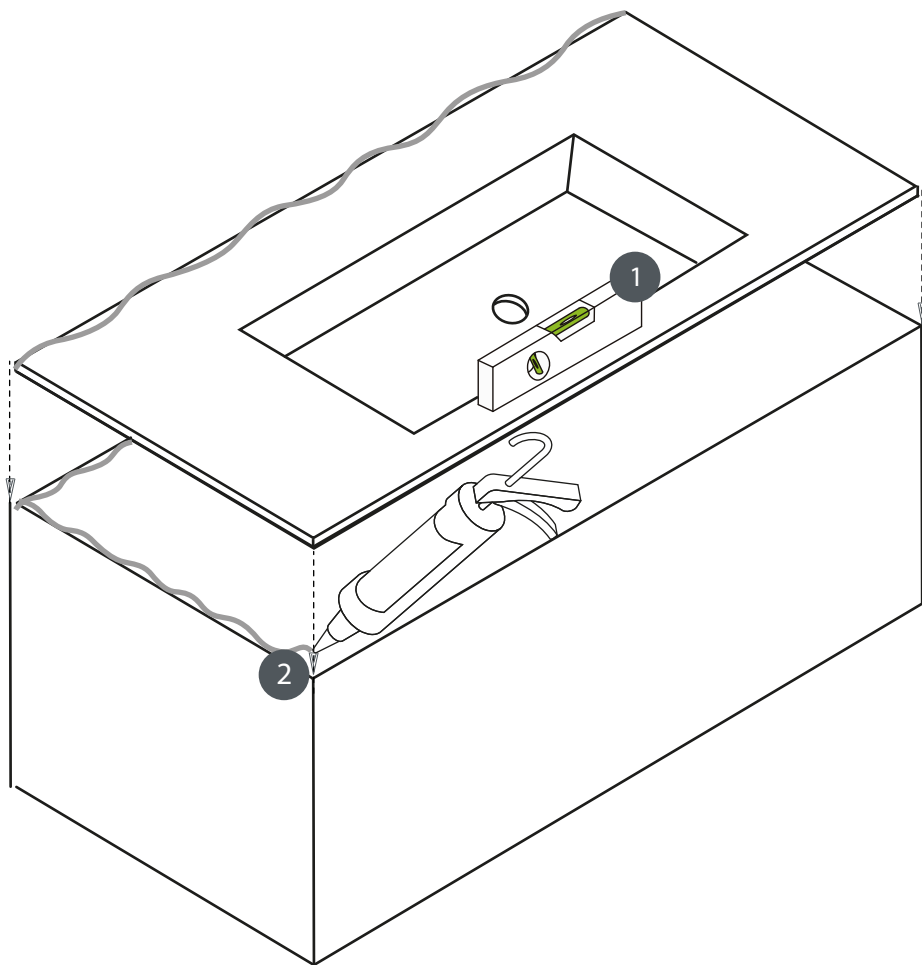


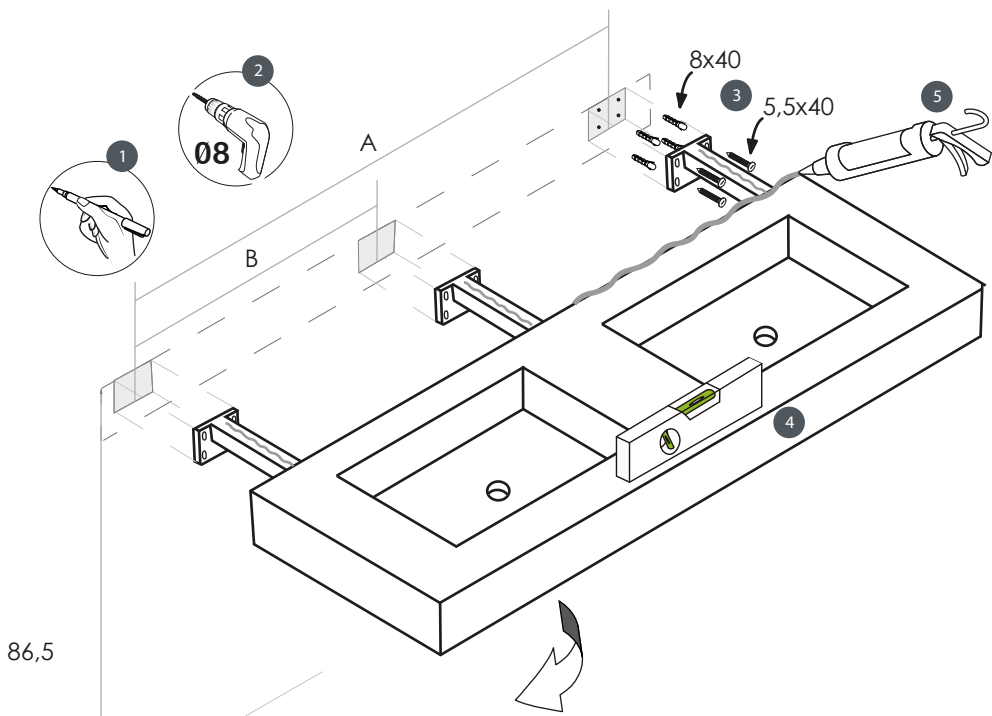
STONE

COLORES

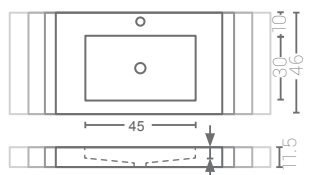
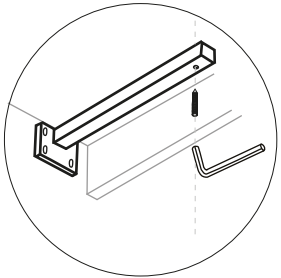
COLOURS / COULEURS / COLORI



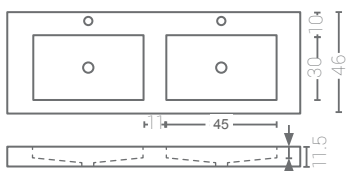
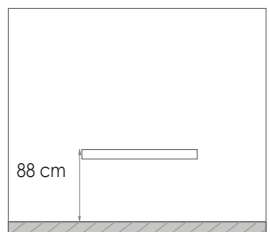




86,5



70 cm	A: 57 cm
80 cm	A: 62 cm
100 cm	A: 75 cm
120 cm	A: 85 cm
140 cm	B: 63 cm



5 YEARS
WARRANTY

ACRY
MOLD

MANTENIMIENTO HABITUAL / NORMAL MAINTENANCE / ENTRETEN
HABITUEL / GEWÖHNLICHE WARTUNG / MANUTENZIONE ABITUALE

LIMPIEZA ACRYMOLD / CLEANING ACRYMOLD / ACRYMOLD NETTOYAGE / ACRYMOLD REINIGUNG / PULIZIA ACRYMOLD

Se debe realizar una limpieza con agua tras el uso, y asegurar una buena ventilación del cuarto de baño. Para la limpieza de este producto se recomienda el uso de limpiadores neutros, agua y paños suaves o esponjas no abrasivas; frotar con movimientos circulares y aclarar con abundante agua. No se recomienda el uso de productos con disolventes orgánicos (alcohol, acetona, amoníaco,...) ni productos de limpieza agresivos. Para manchas persistentes se puede utilizar limpiadores en polvo, tipo Pierre Verte, aplicándolos de manera circular y a continuación aclarar con agua. En caso de ligeros arañazos o rozaduras sobre la superficie, se recomienda lijar de forma circular la superficie dañada con papel de lija de granulometría P320. No es recomendable presionar fuertemente la lija sobre la superficie de la pieza ya que pueden marcarse los granos de esta.

It should be cleaned with water after use and ensure good ventilation of the bathroom. To clean this product is recommended the use of neutral cleaners, water and soft cloths or non-abrasive sponges. Rub with circular movements and rinse with plenty of water. The use of products with organic solvents (alcohol, acetone, ammonia, ...) or aggressive cleaning products is not recommended. For persistent stains, you can use powder cleaners, applying them in a circular way. Then rinse with water. In case of slight scratches or scuffs on the surface, it is recommended to sand the damage surface in a circular way using P320 grit sandpaper. It is not recommended to strongly press sandpaper on the surface of the piece since the grains of this piece can be marked.

Après utilisation rincer à l'eau et assurez une bonne ventilation de la salle de bain. Pour le nettoyage régulier de cet article utilisez de l'eau, des nettoyant ménagers neutres et un chiffon doux ou une éponge non abrasive; frottez avec des mouvements circulaires et rincer abondamment à l'eau. L'utilisation de produits dissolvants organiques (alcool, acétone, ammoniacque, etc.) et de produits nettoyants puissants n'est pas recommandée. Pour les taches difficiles on peut utiliser un nettoyant en poudre, du genre Pierre Verte, en l'appliquant avec des mouvements circulaires et en rinçant ensuite abondamment. En cas de légères rayures ou éraflures sur la superficie, il est recommandé de poncer de façon circulaire la zone abîmée avec du papier de verre Grain P320. Il n'est pas conseillé de presser fortement le papier de verre, le grain pouvant laisser des marques sur la surface.

Nach der Benutzung sollte eine Reinigung mit Wasser stattfinden; außerdem sollten Sie für eine gute Durchlüftung des Badezimmers sorgen. Für die Reinigung dieses Produktes empfiehlt sich die Benutzung von neutralen Putzmittel, Wasser und weichen Tüchern oder nicht abrasiven Schwämme; reiben Sie in kreisenden Bewegungen und spülen Sie mit reichlich Wasser nach. Es empfiehlt sich nicht, Lösungsmittelhaltige Produkte zu verwenden (Alkohol, Aceton, Ammoniak...), ebensowenig wie abrasive Putzmittel. Gegen hartnäckige Flecken verwenden Sie Putzmittel in Pulverform, wie z.B. Pierre Verte, in dem Sie dieses in kreisförmigen Bewegungen auftragen und mit Wasser nachspülen. Im Falle leichter Kratzer oder oberflächlichen Abrasionen empfiehlt es sich einen runden Schleifer mit Schleifpapier der Stärke P320 zu benutzen. Dabei sollte das Papier nicht fest an der Oberfläche angedrückt werden, da sonst die Körner des Papiers, sich abzeichnen könnten.

Deve realizzarsi una pulizia con acqua dietro l'uso, ed assicurare una buona ventilazione della stanza da bagno. Per la pulizia di questo prodotto si raccomanda l'uso di pulitori neutri, acqua e panni soffici o spugnette non abrasive; sfregare con movimenti circolari e sciacquare con abbondante acqua. Non si raccomanda l'uso di prodotti con solventi organici (alcohol, acetone, ammoniaca,...) ne pulitori abrasivi. Per macchie persistenti utilizzare pulitori in polvere, tipo Pierre Verte, applicandoli in maniera circolare e di seguito sciacquare con acqua. In caso di leggeri graffi o abrasioni superficiali, si raccomanda usare smerigliatrice circolare con carta abrasiva di granulometria P320. Non pressare fortemente la carta sulla superficie danneggiata poiché possono segnarsi i grani di questa.

LIMPIEZA ACRYPRINT / CLEANING ACRYPRINT / ACRYPRINT NETTOYAGE /
ACRYPRINT REINIGUNG / PULIZIA ACRYPRINT

Prestar especial atención a la instalación del producto, los posibles restos de cemento o mortero pueden dañarlo. En caso de necesitar eliminarlos utilizar quitacimentos. Evitar frotar directamente sobre el producto para no rayarlo.

Para la limpieza rutinaria utilizar, agua, limpiadores líquidos y paños suaves o esponjas no abrasivas, nunca estropajos ya que pueden estropear la superficie de la encimera. No mezclar diferentes productos.

Periódicamente para eliminar los restos de cal que puedan quedar, utilizar un antical doméstico del siguiente modo:

1.- Aplicar el antical con un paño húmedo en toda la superficie.

2.- Dejar actuar el producto durante 15 minutos, transcurrido este tiempo enjuagar con agua.

Evitar el contacto con lacas de uñas, quitaesmalte de uñas, disolventes, etc. El logotipo se puede dañar en el proceso de limpieza, limpiar con delicadeza.

Pay special attention to the product installation, any mortar or concrete residue may damage it. In the event you need to eliminate them, use a cement remover. Avoid rubbing directly on the shower tray to avoid scratching.

For the routine cleaning, use water, liquid cleaners and soft cloths or non-abrasive sponges. Never use a scourer as they can damage the worktops surface. Don't mix different products in cleaning.

Periodically, to remove any traces of lime that may remain, use a domestic anti-lime as follows:

1- Apply the anti-lime with a damp cloth on the entire surface of the surface.

2- Let the product act for 15 minutes, after this time, rinse with water.

Avoid contact with nail polish, nail polish remover, solvents, etc. The logo can be damaged in the cleaning process, cleaned gently.

Porter une attention particulière à l'installation du produit, les restes éventuels de ciment ou de mortier peuvent l'endommager. Pour les enlever utiliser du nettoyeur laitance de ciment.

Pour le nettoyage régulier du receveur utilisez de l'eau, des nettoyeurs ménagers liquides et un chiffon non abrasif ou éponge, ne jamais utiliser d'éponge abrasive ou grattoir sous peine d'endommager la superficie. Ne pas mélanger différents produits à la fois pour le nettoyage.

Régulièrement pour éliminer les restes de calcaire et dépôts qui peuvent s'incruster sur la superficie utilisez un produit anticalcaire en suivant ce procédé:

1.- Appliquez le produit anticalcaire à l'aide d'un chiffon humide sur tout la surface.

2.- Laissez agir le produit pendant 15 minutes, passé ce délai rincez abondamment.

Évitez le contact avec du vernis à ongle et avec tout dissolvant, etc. Le logo peut se détériorer avec les procédés de nettoyage, nettoyez-le avec précaution.

Achten Sie bei der Installation des Produkts besonders auf mögliche Reste von Zement oder Mörtel, da diese das Produkt beschädigen können. Verwenden Sie einen Zemententferner, falls Sie diese entfernen müssen. Vermeiden Sie es, diesen direkt auf dem Produkt zu verreiben, um Kratzer zu vermeiden.

Für die tägliche Reinigung sollte Wasser, ein Flüssigputzmittel und ein weiches Tuch oder ein nicht kratzender Schwamm verwendet werden, verwenden Sie nie harte Tücher, welche die Oberfläche beschädigen könnten. Vermeiden Sie auch, die Vermischung diverser Putzmittel.

Um Kaltrückstände auf Oberfläche zu entfernen, verwenden Sie in regelmäßigen Abständen einen haushaltsüblichen Kalkentferner in folgender Anwendung:

1.- Tragen Sie den Kalkentferner mit einem Tuch auf die gesamte Oberfläche auf.

2.- Lassen Sie das Produkt für 15 Minuten einwirken, und spülen dann (nach der Einwirkzeit) mit viel Wasser nach.

Vermeiden Sie den Kontakt mit Nagellack, Nagellackentferner, Lösemittel, etc. Das Logo kann beim Reinigen ebenfalls beschädigt werden, reinigen Sie es daher vorsichtig.

Prestare particolare attenzione all'installazione del prodotto, possibili residui di cemento o malta possono danneggiarlo.

Nell'eventualità di doverli eliminare, utilizzare un solvente per residui di cemento. Evitare di sfregare direttamente sul prodotto per non rigarlo.

Per la pulizia quotidiana de la superficie utilizzare acqua, pulitori liquidi e panni soffici o spugnette non abrasive, mai strofinacci duri che possono rovinare la superficie. Non mescolare tra loro pulitori diversi.

Periodicamente, per eliminare i residui di calcare sulla superficie, utilizzare un anticalcare domestico in questo modo:

1.- Applicare l'anticalcare con un panno su tutta la superficie.

2.- Lasciare agire il prodotto per 15 minuti, trascorso questo tempo sciacquare con acqua abbondante.

Evitare il contatto con smalti per unghie, solvente per unghie, dissolventi, ecc. Il Logo può danneggiarsi nel processo di pulizia, pulire con delicatezza.

5 YEARS
WARRANTY

ACRY
STONE

MANTENIMIENTO HABITUAL / NORMAL MAINTENANCE / ENTRETIEN
HABITUEL / GEWÖHNLICHE WARTUNG / MANUTENZIONE ABITUALE

LIMPIEZA ACRYSTONE / CLEANING ACRYSTONE / ACRYSTONE NETTOYAGE /
ACRYSTONE REINIGUNG / PULIZIA ACRYSTONE

Una vez instalado el producto, para eliminar posibles restos de cemento cola y mortero que hayan podido quedar en el mismo utilizar desincrustante para juntas o quitacementos. Evitar frotar directamente sobre la superficie para no rayarla.

Para la limpieza rutinaria utilizar, agua, limpiadores líquidos y paños suaves o esponjas no abrasivas, nunca estropajos ya que pueden estropear la superficie de la encimera. No mezclar diferentes productos.

Periodicamente para eliminar los restos de cal que puedan quedar, utilizar un antical doméstico del siguiente modo:

1.- Aplicar el antical con un paño húmedo en toda la superficie.

2.- Dejar actuar el producto durante 15 minutos, transcurrido este tiempo enjuagar con agua.

Evitar el contacto con lacas de uñas, quitaesmalte de uñas, disolventes, etc. El logotipo se puede dañar en el proceso de limpieza, limpiar con delicadeza.

Once the product has been installed, to eliminate any cement glue residue or mortar residue that have remained in the same, use descaling for joints or cement removers. Avoid rubbing directly on the surface to avoid scratching.

For the routine cleaning, use water, liquid cleaners and soft cloths or non-abrasive sponges. Never use a scourer as they can damage the worktops surface. Don't mix different products in cleaning.

Periodically, to remove any traces of lime that may remain, use a domestic anti-lime as follows:

1- Apply the anti-lime with a damp cloth on the entire surface of the surface.

2- Let the product act for 15 minutes, after this time, rinse with water.

Avoid contact with nail polish, nail polish remover, solvents, etc. The logo can be damaged in the cleaning process, cleaned gently.

Une fois le produit installé, pour éliminer les éventuels restes de ciment ou mortier qui peuvent demeurer en surface il faudra utiliser un nettoyeur laitances ou un nettoyeur ciment. Évitez frotter directement la surface pour ne pas le rayer.

Pour le nettoyage régulier du receveur utilisez de l'eau, des nettoyeurs ménagers liquides et un chiffon non abrasif ou éponge, ne jamais utiliser d'éponge abrasive ou grattoir sous peine d'endommager la superficie. Ne pas mélanger différents produits à la fois pour le nettoyage.

Régulièrement pour éliminer les restes de calcaire et dépôts qui peuvent s'incruster sur la superficie utilisez un produit anticalcaire en suivant ce procédé:

1.- Appliquez le produit anticalcaire à l'aide d'un chiffon humide sur tout la surface.

2.- Laissez agir le produit pendant 15 minutes, passé ce délai rincez abondamment.

Évitez le contact avec du vernis à ongle et avec tout dissolvant, etc. Le logo peut se détériorer avec les procédés de nettoyage, nettoyez-le avec précaution.

Um evtl. Reste des Zementes/Kleber zu entfernen, welche, nach der Verlegung, an der Oberfläche noch sichtbar sind, verwenden Sie bitte einen Fugen Putzmittel oder ein Putzmittel zum Entfernen von Zementresten. Vermeiden Sie es, direkt auf zu scheuern um diese nicht zu verkratzen.

Für die tägliche Reinigung sollte Wasser, ein Flüssigputzmittel und ein weiches Tuch oder ein nicht kratzender Schwamm verwendet werden, verwenden Sie nie harte Tücher, welche die Oberfläche beschädigen könnten. Vermeiden Sie auch, die Vermischung diverser Putzmittel.

Um Kaltrückstände auf Oberfläche zu entfernen, verwenden Sie in regelmäßigen Abständen einen haushaltsüblichen Kalkentferner in folgender Anwendung:

1.- Tragen Sie den Kalkentferner mit einem Tuch auf die gesamte Oberfläche auf.

2.- Lassen Sie das Produkt für 15 Minuten einwirken, und spülen dann (nach der Einwirkzeit) mit viel Wasser nach.

Vermeiden Sie den Kontakt mit Nagellack, Nagellackentferner, Lösemittel, etc. Das Logo kann beim Reinigen ebenfalls beschädigt werden, reinigen Sie es daher vorsichtig.

Una volta installato il prodotto, per eliminare possibili residui di cemento o colla dalla superficie, utilizzare un disincrostante per giunti o un solvente per residui di cemento. Evitare di sfregare direttamente sulla superficie per non rigarlo.

Per la pulizia quotidiana de la superficie utilizzare acqua, pulitori liquidi e panni soffici o spugnette non abrasive, mai strofinacci duri che possono rovinare la superficie. Non mescolare tra loro pulitori diversi.

Periodicamente, per eliminare i residui di calcare sulla superficie, utilizzare un anticalcare domestico in questo modo:

1.- Applicare l'anticalcare con un panno su tutta la superficie.

2.- Lasciare agire il prodotto per 15 minuti, trascorso questo tempo sciacquare con acqua abbondante.

Evitare il contatto con smalti per unghie, solvente per unghie, dissolventi, ecc. Il Logo può danneggiarsi nel processo di pulizia, pulire con delicatezza.